

Spielwert

Der Schwingtisch ist ein geschlossener Hohlkörper, der beweglich aufgehängt ist. Er lädt zum Sitzen ein, ohne sein Geheimnis unmittelbar preiszugeben. Erst wenn sich der Akteur niederlässt, bemerkt er eine eigentümliche Schwingung des Tisches. Er fühlt die Bewegung des Wassers, das in Resonanz zu seiner Bewegung im Inneren der Form reagiert. Es entsteht ein Wechselspiel zwischen der Wahrnehmung und Aktion des Menschen und der Antwort des Wassers. Spaß macht es vor allem in der Gruppe, die unerwarteten Bewegungen des Tisches zu erleben. Der Schwingtisch ist ein form-schönes Angebot für Fußgängerzonen.



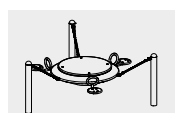
Schwingtisch für Wasserbefüllung

Wesentliche Merkmale

- Formschönes Design
- Alleinstellung
- Sinnliche Wahrnehmung des schwingenden Wassers im Inneren des Tisches
- Spielimpuls: besondere Art einer Sitzgelegenheit
- Bewegungsaktivität: schwingen

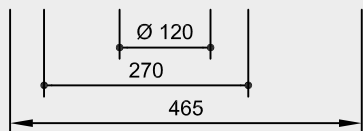
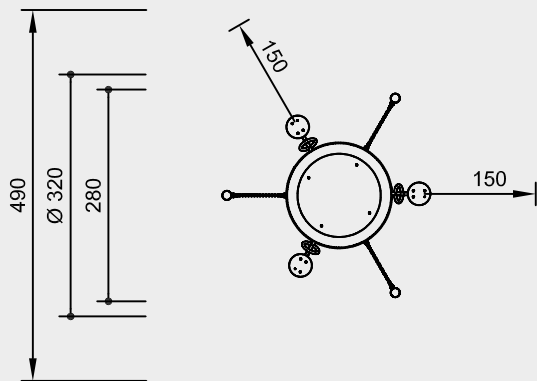
Empfohlen für

- Schulkinder
- Jugendliche
- Öffentliche Spielbereiche ohne Betreuung, wie Spielplätze, Parkanlagen o.ä.



Best.-Nr. 9.55000
Schwingtisch für Wasserbefüllung

Sicherheitsbereich →
 Gerätemaß ●
 Funktionsbereich —



Maßstab 1:100

Sicherheitsprüfung nach DIN EN 1176

Lieferumfang

- 1 Schwingtisch mit 3 Verbindungsketten
- 3 Standpfosten
- 1 Kanister Frostschutz

Installationshinweise

Untergrund entsprechend einer Fallhöhe ≤ 1,00 m (ausführliche Erläuterung siehe Preisliste)

Fundamente
 3 Stück 60 x 80 x 60 cm
 Aushubtiefe 80 cm

Achtung!
Für Baustellenmaße aktuelle Montageanleitung anfordern.
 Technische Änderungen vorbehalten.

Technische Angaben

Gerät aus V2A, glasperlengestrahlt

Mehrschichtplatte
 Mehrschichtplatte aus Gebirgslärche, als Dreischichtplatte (3 cm) bzw. Fünfschichtplatte (4 cm). Hohe Formstabilität. Wetterfest verleimt nach DIN EN 13353:2011



Kardangelenk
 Kardangelenk, im Gesenk geschmiedet, feuerverzinkt, besteht aus zwei Sintermetallgleitlagern, ermöglicht freies Schwingen in alle Richtungen



Sinterbuchse
 Für Hin- und Herbewegungen werden Sintermetallgleitlager verwendet, selbstschmierend, bei Bedarf leicht austauschbar



Bodenverankerung
 Alle Teile zur Bodenverankerung sind aus feuerverzinktem Stahl bzw. Edelstahl



Ketten
 Ketten aus feuerverzinktem Stahl (V2A / V4A gegen Aufpreis) vor dem Verzinken verschweißt, kurzgliedrig, ohne Ösen an den Anschlussstellen, gut austauschbar und einfache Kürzung

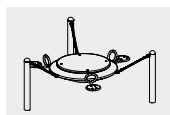


Weitere Erläuterungen zu den Qualitätsmerkmalen siehe Preisliste.

Abmessungen

(geringe Abweichungen möglich)

Höhe der Standpfosten	1,10 m
Schwingtisch Durchmesser	1,20 m
Gewicht ohne Wasser	300 kg
Gewicht mit Wasser	380 kg



9.55000