

Spielwert

Dieser attraktive Hängesitz macht vor allem zu zweit Freude. In entspannter Lage, fast wie in einer Hängematte, kann man sich gemeinsam wiegen und sich gleichzeitig miteinander unterhalten. Eine natürliche Schwingbewegung ist ebenfalls möglich, wobei die ungewohnt liegende Haltung das Vergnügen vertieft. Der doppelte Hängesitz ist mit zusätzlichen Querstegen aus Seilen und engerer Maschenweite auch für Kindergärten erhältlich. Der Quadro-Hängesitz ist eine vergnügliche Alternative, die zusätzliche Spielvarianten ermöglicht.



Best.-Nr. L6.43000 / L6.43100 Doppelter Hängesitz



Best.-Nr. L6.43000 / L6.43100 Doppelter Hängesitz



Best.-Nr. L6.43000 / L6.43100 Doppelter Hängesitz

**Doppelter Hängesitz
Quadro-Hängesitz**

Wesentliche Merkmale

- Alleinstellung
- Durch die spezielle Geometrie ist eine wilde Schaukelbewegung nicht möglich
- Spielimpuls: Liegemöglichkeit
- Bewegungsaktivität: wiegen, schwingen

Empfohlen für

- Kindergartenkinder
- Schulkinder
- Betreute Spielbereiche, wie Kindergärten, Schulen, Kinderhorte o.ä.
- Öffentliche Spielbereiche ohne Betreuung, wie Spielplätze, Parkanlagen o.ä.

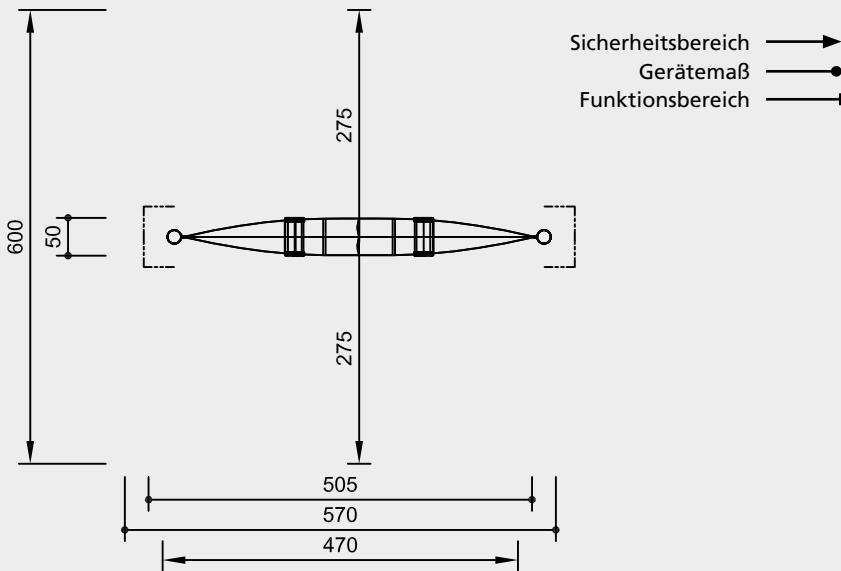


L6.43000 / L6.43100

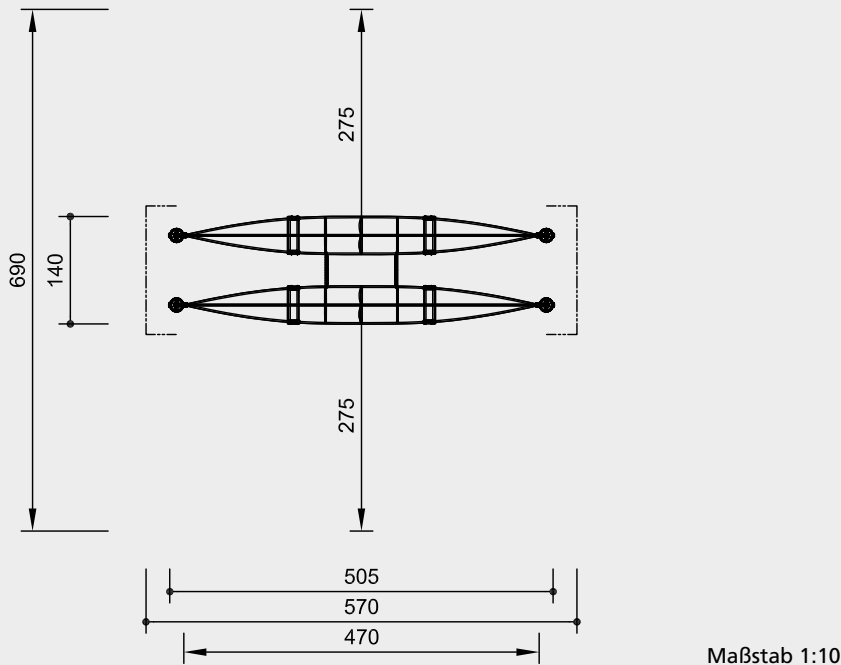


L6.43500 / L6.43600

Best.-Nr. L6.43000 / L6.43100 Doppelter Hängesitz



Best.-Nr. L6.43500 / L6.43600 Quadro-Hängesitz



Maßstab 1:100

Sicherheitsprüfung nach DIN EN 1176

Lieferumfang

Best.-Nr. L6.43000 / L6.43100 Doppelter Hängesitz

- 2 Standpfosten mit Stahlfüßen
- 1 Seilgehänge mit zwei integrierten Schaukelsitzen
(Best.-Nr. L6.43100 mit engerer Maschenweite für Kindergartenkinder)

Best.-Nr. L6.43500 / L6.43600 Quadro-Hängesitz

- 4 Standpfosten mit Stahlfüßen
- 2 Miteinander verbundene Seilgehänge mit je zwei integrierten Schaukelsitzen
(Best.-Nr. L6.43600 mit engerer Maschenweite für Kindergartenkinder)

Installationshinweise

Untergrund entsprechend einer Fallhöhe ≤ 1,00 m (ausführliche Erläuterung siehe Preisliste)

Fundamente Best.-Nr. L6.43000 / L6.43100 Doppelter Hängesitz

2 Stück 80 x 80 x 60 cm
Aushubtiefe 80 cm

Best.-Nr. L6.43500 / L6.43600 Quadro-Hängesitz

2 Stück 80 x 170 x 60 cm
Aushubtiefe 80 cm

Achtung!
Für Baustellenmaße aktuelle Montageanleitung anfordern.
Technische Änderungen vorbehalten.



L6.43000 / L6.43100



L6.43500 / L6.43600

Technische Angaben

Geräte aus Gebirgslärche

Weißgeschält

Palisaden weißgeschält, dabei werden Rinde, Kambium und Splintholz entfernt, die natürliche Form des Stammes bleibt erhalten und erlebbar



Schrägschnitt

Senkrechte Standpfosten mit abgeschrägtem Hirnholzabschnitt als konstruktive Holzschutzmaßnahme



Schaukelsitz

Schaukelsitz ergonomisch geformt, aus Gummi mit weicher Stoßkante. Langlebig aufgrund starker profilierter Stahleinlage



Richter-Herkulesseil

Richter-Herkulesseil, Ø > 20 mm, aus verzinkten sechslitzigen Stahlseilen, umlegt und verklebt mit Polyestergerüst, mit sehr guter Abriebbeständigkeit, fester Halt der Ummantelung auch bei punktueller Beschädigung



Alu-Seilpressung

Aluminium-Seilpressung, zylindrisch verpresst, mit abgerundeten Enden



S-Verbinder

S-Verbinder, Ø 8,1 mm, aus hochwertigem und rostfreiem Edelstahl, abgerundet



Kardangelen

Kardangelen, im Gesenk geschmiedet, feuerverzinkt, besteht aus zwei Sintermetallgleitlagern, ermöglicht freies Schwingen in alle Richtungen



Profilscheibe

Profilscheibe zur normgerechten Abdeckung überstehender Schraubenköpfe, besserer Druckverteilung und Schutz gegen eindringendes Wasser. Lösen der Schraube ist erschwert



Nachstellbar

Nachstellbare zweiteilige Schraubverbindung, wartungsfreundlich und ohne überstehendes Gewinde



Sinterbuchse

Für Hin- und Herbewegungen werden Sintermetallgleitlager verwendet, selbstschmierend, bei Bedarf leicht austauschbar



Bodenverankerung

Alle Teile zur Bodenverankerung sind aus feuerverzinktem Stahl bzw. Edelstahl



Weitere Erläuterungen zu den Qualitätsmerkmalen siehe Preisliste.

Abmessungen

(geringe Abweichungen möglich)

Best.-Nr. L6.43000 / L6.43100 Doppelter Hängesitz	
Höhe	2,35 m
Länge	5,05 m
Breite	0,50 m
Gewicht	145 kg
Best.-Nr. L6.43500 / L6.43600 Quadro-Hängesitz	
Höhe	2,35 m
Länge	5,05 m
Breite	1,40 m
Gewicht	300 kg