

Spielwert

Kinder haben einen natürlichen Drang, nach oben zu steigen oder etwas zu erklettern. Mehr als bei vielen anderen Bewegungsformen wird beim Klettern die Selbstwahrnehmung angesprochen, werden die Entscheidungsfähigkeit und die Konzentration gefördert, das Raumgefühl geschult und das Selbstvertrauen aufgebaut. Unser senkrecht Kletternetz kann zusätzlich mit einer gebogenen Rutschstange ausgestattet werden, die ebenfalls zum Erklimmen einlädt.



Best.-Nr. L6.51630 Senkrecht Kletternetz



Best.-Nr. L6.51630 Senkrecht Kletternetz



Best.-Nr. L6.51600 Senkrecht Kletternetz mit Rutschstange, Foto © Barbara Evripidou

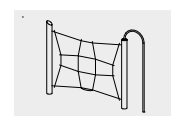
Wesentliche Merkmale

- Spielimpuls: starke, herausfordernde Konstruktion, Höhe erleben
- Bewegungsaktivität: klettern, turnen, Körperverlagerung, sitzen, balancieren

Empfohlen für

- Schulkinder
- Betreute Spielbereiche, wie Schulen, Kinderhorte o.ä.
- Öffentliche Spielbereiche ohne Betreuung, wie Spielplätze, Parkanlagen o.ä.

**Senkrecht Kletternetz mit Rutschstange
Senkrecht Kletternetz**



L6.51600

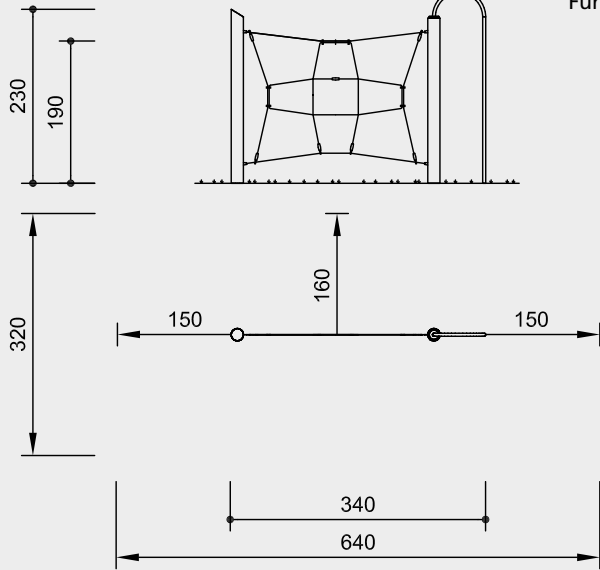


L6.51630

Best.-Nr. L6.51600

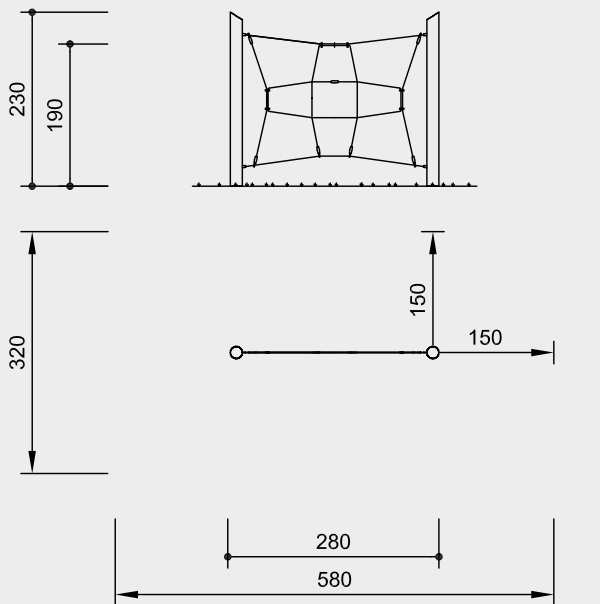
Senkrecht Kletternetz mit Rutschstange

Sicherheitsbereich →
Gerätemaß ●
Funktionsbereich —



Best.-Nr. L6.51630

Senkrecht Kletternetz



Maßstab 1:100

Sicherheitsprüfung nach DIN EN 1176

Lieferumfang

Best.-Nr. L6.51600
Senkrecht Kletternetz mit Rutschstange

2 Standpfosten mit Stahlfüßen, Netz und gebogener Rutschstange

Best.-Nr. L6.51630
Senkrecht Kletternetz

2 Standpfosten mit Stahlfüßen und Netz

Installationshinweise

Untergrund entsprechend einer Fallhöhe ≤ 1,50 m (ausführliche Erläuterung siehe Preisliste)

Fundamente

Best.-Nr. L6.51600
2 Stück 60 x 60 x 60 cm
Aushubtiefe 80 cm
1 Stück 40 x 55 x 30 cm
Aushubtiefe 50 cm
Best.-Nr. L6.51630
2 Stück 60 x 60 x 60 cm
Aushubtiefe 80 cm

Achtung!
Für Baustellenmaße aktuelle Montageanleitung anfordern.
Technische Änderungen vorbehalten.

Technische Angaben

Geräte aus nicht imprägnierter Gebirgslärche

Weißgeschält

Palisaden weißgeschält, dabei werden Rinde, Kambium und Splintholz entfernt, die natürliche Form des Stammes bleibt erhalten und erlebbar



Schrägschnitt

Senkrechte Standpfosten mit abgeschrägtem Hirnholzabschnitt als konstruktive Holzschutzmaßnahme



Richter-Herkulesseil

Richter-Herkulesseil, Ø > 20 mm, aus verzinkten sechslitzigen Stahlseilen, umlegt und verklebt mit Polyestergerne, mit sehr guter Abriebbeständigkeit, fester Halt der Ummantelung auch bei punktueller Beschädigung



Alu-Seilpressung

Aluminium-Seilpressung, zylindrisch verpresst, mit abgerundeten Enden



S-Verbinder

S-Verbinder, Ø 8,1 mm, aus hochwertigem und rostfreiem Edelstahl, abgerundet



Seilanschluss fest

Fester Seilanschluss ohne gefährliche Öffnungen. Schraubverbindung nachstellbar und im Holz versenkt



Bodenverankerung

Alle Teile zur Bodenverankerung sind aus feuerverzinktem Stahl bzw. Edelstahl



Weitere Erläuterungen zu den Qualitätsmerkmalen siehe Preisliste.

Rutschstange aus V2A, glasperlengestrahlt, Ø 42 mm

Abmessungen

(geringe Abweichungen möglich)

Best.-Nr. L6.51600
Senkrecht Kletternetz mit Rutschstange

Höhe 2,30 m
Breite 3,40 m
Netz 1,75 x 2,50 m
Gewicht 120 kg

Best.-Nr. L6.51630
Senkrecht Kletternetz

Höhe 2,30 m
Breite 2,80 m
Netz 1,75 x 2,50 m
Gewicht 110 kg



L6.51600



L6.51630