

Mindestanforderung an Bodenarten, Falldämpfung und Absturzsicherung

Aus Sicherheitsgründen benötigen Geräte mit größeren Fallhöhen Böden mit falldämpfenden Eigenschaften.

Mit steigender Fallhöhe müssen die falldämpfenden Qualitäten der zugeordneten Bodenarten ebenfalls steigen (siehe nachstehende Darstellung), d. h. größere Fallhöhe erfordert "weicherer" Boden.

Bei der Auswahl der Bodenarten muß neben der Berücksichtigung der Sicherheitsanforderungen zusätzlich geprüft werden, ob diese Bodenart auch der gewünschten Spielfunktion und dem beabsichtigten Spielwert entspricht.

So muss zum Beispiel auch ein sehr niedriges Gerät (Fallhöhe < 60 cm) für Sandspiele wie Bagger, Sandaufzug, Kräne etc. aus Spielwert- und Funktionsgründen natürlich im Sand stehen, obwohl aus sicherheitstechnischen Gründen Asphalt oder Beton ausreichen würde etc. ...

In der Preisliste geben wir bei jedem Spielgerät die entsprechende Fallhöhe an. Durch die Geländestructur kann sich jedoch die tatsächliche Fallhöhe ändern. Mit Hilfe der Darstellung kann man unter Berücksichtigung der Kriterien

- Spielwert
- Sicherheit (Falldämpfung)
- Wartungsfreundlichkeit
- Kosten

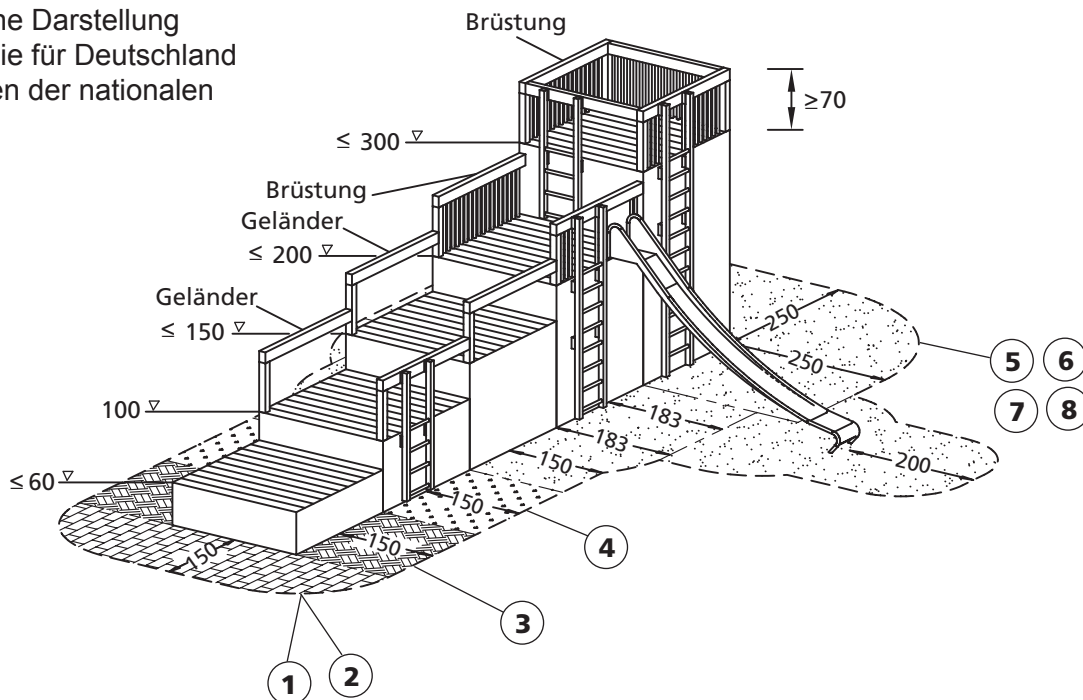
den geeigneten Untergrund auswählen. In Sachen Sicherheit heißt das insbesondere die Bodenart auszusuchen, deren stoßdämpfende Eigenschaften der vorliegenden Fallhöhe entspricht.

„Fallhöhe < 60 cm“ heißt bei uns, dass keine Fallhöhe größer 60 cm vorhanden ist.

„Keine Fallhöhe“ heißt bei uns < 20 cm (Treppenstufenhöhe).

In Einzelfällen, z. B. bei bestimmten Geräten wie Drehbalken, Gurtsteg, Balanceklötze oder Hüpfplatte, empfehlen wir trotz Fallhöhe < 60 cm eine Falldämpfungsqualität des Bodens besser als Beton/Stein.

Grobe schematische Darstellung einer Anlage, wie sie für Deutschland gültig ist im Rahmen der nationalen A-Abweichung



Die Sicherheit. Die Qualität. Das Original.

Richter Spielgeräte GmbH

D-83112 Frasdorf · Telefon +49(0)8052/17980 · www.richter-spielgeraete.de



Mindestanforderung an Bodenarten, Falldämpfung und Absturzsicherung

- 1 Beton/Stein
- 2 Bitumengebundene Bodenarten
siehe DIN 18 317, DIN 18 354 und
DIN 18 560 Teil 1 (sprich Asphalt).
- 3 Oberboden (bisher Naturboden genannt)
siehe DIN 18 915, DIN-Zitat: Der Oberboden
ist die oberste belebte Schicht des durch
physikalische, chemische oder biologische
Vorgänge entstandenen belebten Bodens. Er
ist für vegetationstechnische Zwecke beson-
ders geeignet und enthält Wurzeln und
Samen von standorttypischen Pflanzen,
z. B. weggetretenes Gras.
- 4 Rasen siehe DIN EN 1176, 4.2.8.5.2.
Anmerkung 1, Zitat:
„Rasen hat neben seiner ästhetischen
Wirkung auch einige nützliche stoß-
dämpfende Eigenschaften. Die Erfahrung hat
gezeigt, dass er bei guter Wartung üblicher-
weise für freie Fallhöhen bis 1 m wirksam ist
und ohne die Notwendigkeit einer Prüfung
eingesetzt werden kann. Bei Fallhöhen über
1 m hängt die Eigenschaft von Rasen
als stoßdämpfende Oberfläche von lokalen
klimatischen Bedingungen ab.“
Aufbau der Rasenfläche siehe DIN 18917.
(Siehe auch DIN EN 1176, Anhang F, F3.3
stoßdämpfende Böden).
- 5 Rindenmulch besteht aus zerkleinerter Rinde
von Nadelhölzern, Korngröße 20 bis 80 mm
- 6 Holzschnitzel ist mechanisch zerkleinertes
Holz (keine Holzwerkstoffe), ohne Rinde und
Laubanteile, Korngröße 5 bis 30 mm
- 7+8 Sand und Feinkies müssen folgende Eigen-
schaften aufweisen:
 - Korngröße für Sand mindestens 0,2 mm
und maximal 2 mm, für Feinkies mindestens
2 mm und maximal 8 mm (nach EN 933-1)
 - ohne schluffige bzw. tonige Anteile (siehe
DIN 18 196)
 - Ungleichkörnigkeitszahl $U < 5$ (siehe
DIN 18 196)
- 9 Andere Materialien oder andere Dicken sind
möglich, wenn eine entsprechende HIC-Prü-
fung nach EN 1177 durchgeführt wird.

Es gilt als Mindestanforderung:

- | | |
|--------------|--|
| 0 - 60 cm | Beton, Stein, bitumengebundene
Bodenarten |
| 60 - 100 cm | Oberboden |
| 100 - 150 cm | Rasen |
| über 150 cm | Sand, Kies, Hackschnitzel,
Rindenmulch und synthetischer
Fallschutz mit entsprechender
dämpfender Eigenschaft |

Die Sicherheit. Die Qualität. **Das Original.**

Richter Spielgeräte GmbH

D-83112 Frasdorf · Telefon +49(0)8052/17980 · www.richter-spielgeraete.de

