

## Mindestanforderung an Bodenarten, Falldämpfung und Absturzsicherung

Aus Sicherheitsgründen benötigen Geräte mit größeren Fallhöhen Böden mit falldämpfenden Eigenschaften.

Mit steigender Fallhöhe müssen die falldämpfenden Qualitäten der zugeordneten Bodenarten ebenfalls steigen (siehe nachstehende Darstellung), d. h. eine größere Fallhöhe erfordert „weicheren“ Boden.

Bei der Auswahl der Bodenarten muß neben der Berücksichtigung der Sicherheitsanforderungen zusätzlich geprüft werden, ob diese Bodenart auch der gewünschten Spielfunktion und dem beabsichtigten Spielwert entspricht.

So müssen zum Beispiel auch sehr niedrige Geräte (Fallhöhe < 60 cm) für Sandspiele wie Bagger, Sandaufzüge, Kräne etc. aus Spielwert- und Funktionsgründen im Sand stehen, obwohl aus sicherheitstechnischen Gründen Asphalt oder Beton ausreichen würde.

In dieser Preisliste geben wir bei jedem Spielgerät die entsprechende Fallhöhe an. Durch die Geländestructur kann sich jedoch die tatsächliche Fallhöhe ändern. Mit Hilfe der Darstellung kann man unter Berücksichtigung der Kriterien

- Spielwert
- Sicherheit (Falldämpfung)
- Wartungsfreundlichkeit
- Kosten

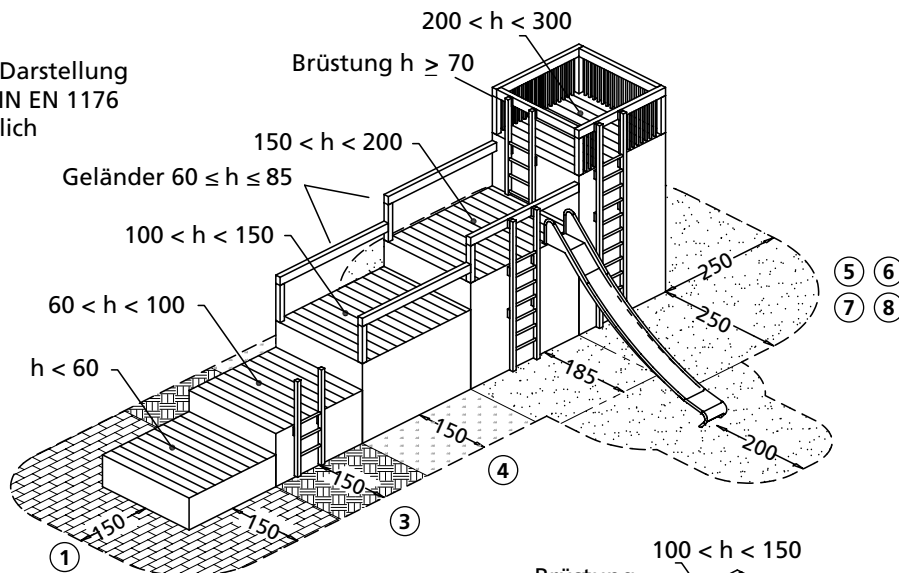
den geeigneten Untergrund auswählen. In Sachen Sicherheit heißt das insbesondere, die Bodenart auszusuchen, deren stoßdämpfende Eigenschaften der vorliegenden Fallhöhe entspricht.

„Fallhöhe < 60 cm“ heißt bei uns, dass keine Fallhöhe größer 60 cm vorhanden ist.

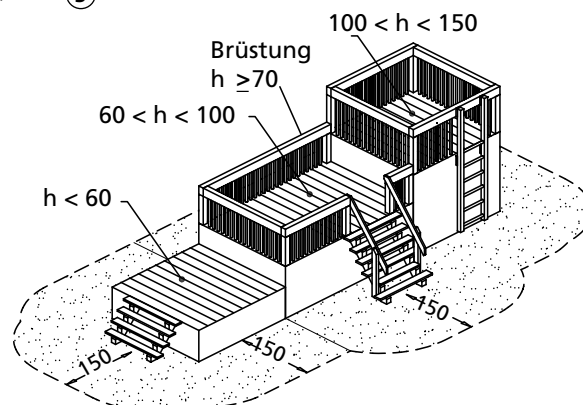
„Keine Fallhöhe“ heißt bei uns, dass die Benutzung ausschließlich von der Spielplatzebene vorgesehen ist.

In Einzelfällen, z. B. bei bestimmten Geräten wie Drehbalken, Gurtsteg, Balanceklötzen oder Hüpfplatte, empfehlen wir trotz Fallhöhe < 60 cm eine Falldämpfungsqualität des Bodens, die besser ist als Beton oder Stein.

Grobe schematische Darstellung einer Anlage nach DIN EN 1176  
- nicht leicht zugänglich



Grobe schematische Darstellung einer Anlage nach DIN EN 1176  
Empfehlung - leicht zugänglich



- 1 Beton/Stein
- 2 Bitumengebundene Bodenarten siehe DIN 18 317, DIN 18 354 und DIN 18 560 Teil 1 (Asphalt).
- 3 Oberboden (bisher Naturboden genannt) vgl. DIN 18 915, Zitat:  
„Der Oberboden ist die oberste belebte Schicht des durch physikalische, chemische oder biologische Vorgänge entstandenen belebten Bodens. Er ist für vegetationstechnische Zwecke besonders geeignet und enthält Wurzeln und Samen von standorttypischen Pflanzen oder weggetretenem Gras.“
- 4 Rasen siehe DIN EN 1176, 4.2.8.5.2. Anmerkung 1, Zitat:  
„Rasen hat neben seiner ästhetischen Wirkung auch einige nützliche stoßdämpfende Eigenschaften. Die Erfahrung hat gezeigt, dass er bei guter Wartung üblicherweise für freie Fallhöhen bis 1 m wirksam ist und ohne die Notwendigkeit einer Prüfung eingesetzt werden kann. Bei Fallhöhen über 1 m hängt die Eigenschaft von Rasen als stoßdämpfende Oberfläche von lokalen klimatischen Bedingungen ab.“ Aufbau der Rasenfläche siehe DIN 18 917 (vgl. DIN EN 1176, Anhang I, I.3.2 stoßdämpfende Böden).
- 5 Rindenmulch besteht aus zerkleinerter Rinde von Nadelhölzern, Korngröße 20 bis 80 mm
- 6 Hackschnitzel ist mechanisch zerkleinertes Holz (keine Holzwerkstoffe), ohne Rinde und Laubanteile, Korngröße 5 bis 30 mm
- 7/8 Sand und Feinkies müssen folgende Eigenschaften aufweisen:
  - Korngröße für Sand mindestens 0,2 mm und maximal 2 mm, für Feinkies mindestens 2 mm und maximal 8 mm (vgl. EN 933 1)
  - Ohne lehmige bzw. tonige Anteile (vgl. DIN 18 196)
  - Ungleichkörnigkeitszahl  $U < 5$  (vgl. DIN 18 196)
- 9 Andere Materialien oder andere Dicken sind möglich, wenn eine entsprechende HIC-Prüfung nach DIN EN 1177 durchgeführt wird.

**Es gelten folgende Mindestanforderungen:**

0 - 60 cm	Ohne erzwungene Bewegung: Beton, Stein, bitumengebundene Bodenarten
60 - 100 cm	Oberboden
100 - 150 cm	Rasen
über 150 cm	Sand, Kies, Hackschnitzel, Rindenmulch und synthetischer Fallschutz mit entsprechender dämpfender Eigenschaft